

Cool descriptif technique



.mdd

.mdd, créée en 1993 à Sępólno Krajeńskie en Pologne, est d'abord une histoire d'amitié entre Jaroslaw DABROWSKI et Zbigniew MATTYA.

Depuis l'origine, nous souhaitons incarner un modèle d'entreprise où l'humain est la première des préoccupations. Nous considérons que l'épanouissement personnel de chaque membre de notre équipe, est la clé de notre succès. Garder comme piliers des valeurs familiales participe à ce projet.

Nous créons du mobilier répondant aux besoins spécifiques des espaces de travail. Pour vous permettre de favoriser le travail collaboratif, la créativité et les échanges dans l'entreprise, nous vous proposons un mobilier design, conçu PAR et POUR l'homme. Grâce à notre politique de réinvestissement constant dans l'outil de production nous disposons d'un parc de machines modernes, permettant une fabrication de qualité. Citoyens du monde, nous agissons aujourd'hui en pensant aux générations de demain. Ainsi nous utilisons des matériaux au taux de recyclabilité proche de 95%.

Le monde du travail est en mutation constante. Nous veillons, et collaborons avec des designers et nos clients, pour anticiper et être toujours au plus près du besoin.



Informations générales :

Garantie :

Produits .mdd - **5 ans**.
Composants électriques et
tissus - **2 ans**.

Tissus - certifié :



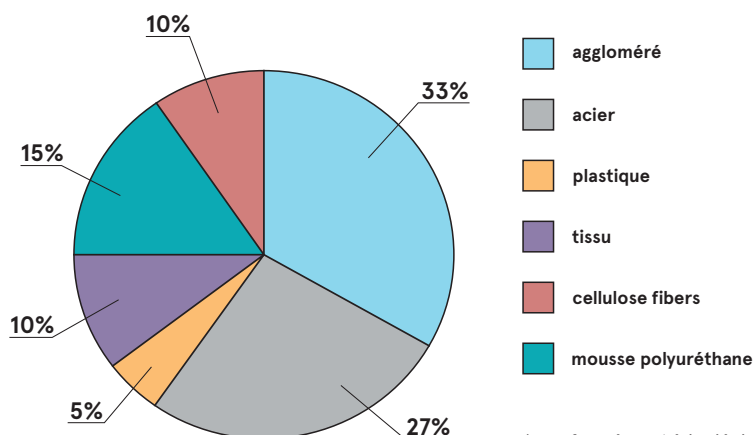
Montage :

le produit est livré pré-assemblé

Emballage :

carton

Composition des matériaux *:



* conformément à la déclaration EPD

Recyclabilité **

Recyclable: 97% - Sous-cyclable: 3%

Contenu recyclé

34%

Empreinte carbone Co2

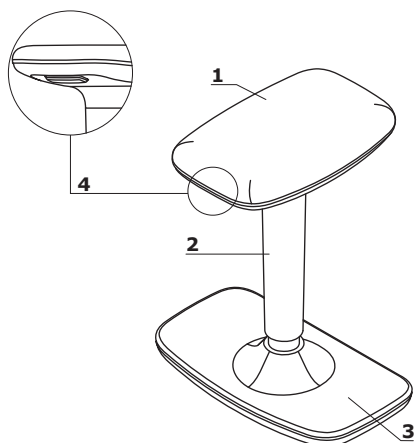
21,9 kg

** valeurs moyennes pour un représentant du groupe ;
les valeurs peuvent varier d'une référence à l'autre

Cool	Date 16.12.2022	Ces données sont valides à la date d'élaboration. Les évolutions des produits, si elles ne touchent pas les caractéristiques fondamentales, n'impliquent pas une mise à jour systématique de la fiche technique.	page 2/6
			informations générales

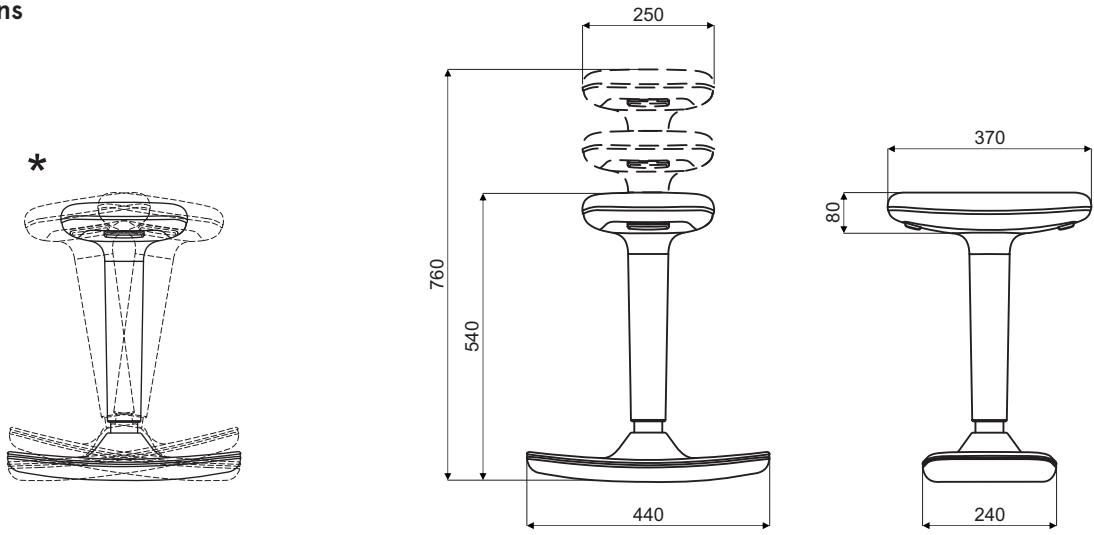
Tabouret Cool

1. **Assise 360 °** - base en polypropylène, mousse injectée d'une densité de 65 kg/m³, tapissée
2. **Vérin à gaz** - capot en polypropylène
3. **Base** - en polypropylène, recouvert de caoutchouc antidérapant
4. **Bouton** - pour ajuster la hauteur d'assise



Cool	Date 16.12.2022	Ces données sont valides à la date d'élaboration. Les évolutions des produits, si elles ne touchent pas les caractéristiques fondamentales, n'impliquent pas une mise à jour systématique de la fiche technique.	page 3/6
			informations générales

Dimensions



* basculement (gauche, droite) +/- 20 °

Cool	Date 16.12.2022	Ces données sont valides à la date d'élaboration. Les évolutions des produits, si elles ne touchent pas les caractéristiques fondamentales, n'impliquent pas une mise à jour systématique de la fiche technique.	page 4/6 informations générales
------	--------------------	--	------------------------------------

Cool *



CL01
370 / 250 / 760
5.7 kg

* Dimensions exprimées en millimètre : Largeur x Profondeur x Hauteur

Cool	Date 16.12.2022	Ces données sont valides à la date d'élaboration. Les évolutions des produits, si elles ne touchent pas les caractéristiques fondamentales, n'impliquent pas une mise à jour systématique de la fiche technique.	page 5/6 informations générales
-------------	--------------------	--	------------------------------------

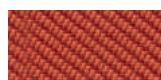
Tissu Oceanic - Tarif Groupe III



O-16 Rose



O-05 Corail



O-12 Rouge



O-07 Jaune



O-04 Vert
clair



O-15 Bleu
clair



O-11 Bleu



O-13 Gris clair



O-08 Gris
foncé



O-01 Noir

Données techniques :

Composition	100% post-consumer recycled polyester
Poids du tissu	497g/m ²
Résistance à l'abrasion	100,000 cycles de martindale (EN ISO 12947-2)
Résistance au boulochage	EN ISO 12945-2, 5
Tenue à la lumière	EN ISO 105-B02, 5
Résistance au frottement	sec: 4, humide: 4, EN ISO 105x12
Normes au feu	EN 1021, - 1&2 (Cigarette and Match) BS 7176 Low Hazard BS 5852 Ignition Source BS 7176 Medium Hazard

Base



Noir